

CML500

Lazer Telemetre



Tanım

CML 500 Lazer Telemetre , yüksek ışık etkisine sahip iç ve dış mekan uygulamaları için, kendisiyle doğal yüzeyler veya yansıtıcılar arasındaki mesafeyi ölçmek üzere tasarlanmıştır.

200 metrelik bir mesafe için, CML500 cihazı 1 milimetreye kadar bir ölçüm ve 100 Hertz'e kadar bir çıkış frekansı sağlamaktadır.

Standart arayüzü sayesinde, CML500 lazer telemetre sistemlere kolay entegrasyon için optimize edilmiştir. Dayanaklı alüminyum gövdesi, şiddetli ortamlara adaptasyona müsaade etmektedir.

Avantajlar

- Geniş ölçüm aralığı, milimetreye kadar hassasiyet
- Gözle görünür güvenli ışın (kırmızı)
- Standart arayüzler
- Dijital ve analog çıkış
- Sıcak yüzeylerin mesafe ölçümü
- Yüksek ışık etkisinde dış mekan uygulamaları

Uygulamalar

- Temassız ölçümler
- Metalurji tesisleri
- Vinç uygulamalarında konum ve yükseklik tespiti
- Seviye ölçümü, kalınlık, uzunluk ve genişlik tespiti
- Tesis otomasyonu ve süreç teknolojisi

Lazer Telemetre

Teknik Bilgiler

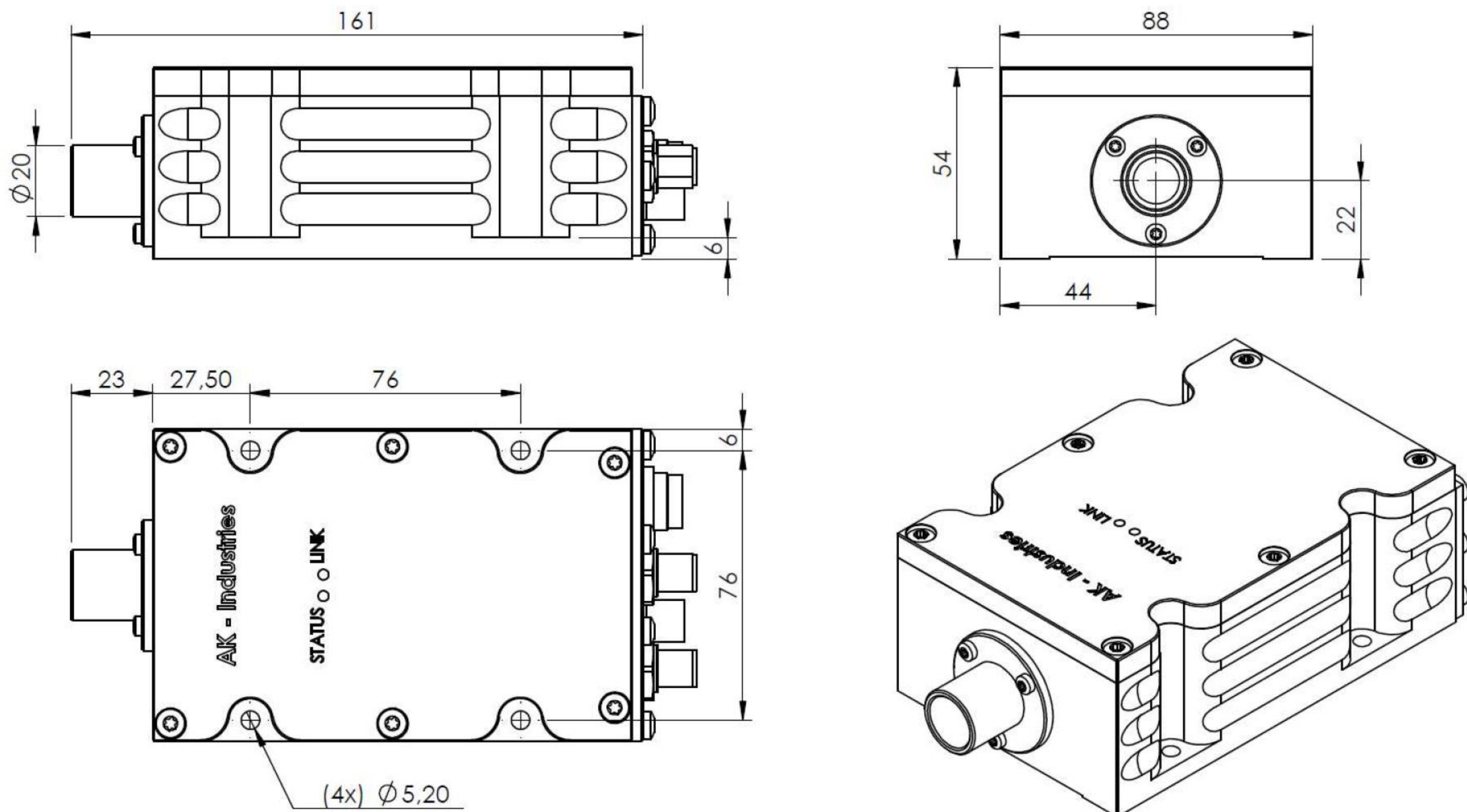
		CML500.	100	200	300	110	210	310
Range ¹		0.15... 200 m						
	Target Oralite 5200	50 m ... 200 m						
	White surface	0.15m ... 100 m						
	Natural surfaces, 80% remission	0.15m ... 100 m						
	Natural surfaces, 6% de remission	0.15m ... 85 m						
Accuracy	(1σ) (*)	± 2.1 mm						
	(2σ)	± 3 mm						
Repeatability		± 0.6 mm						
Resolution		0,1 mm						
Minimal response time		10 ms						
Laser class		Laser class 2 , EN 60825-1:2014						
Laser wavelength		655 nm (red)						
Laser beam divergence		0.2 mrad (50% laser power)						
Interfaces		RS232 - RS422 - RS485						
		SSI						
		Profibus						
Connectors		1 x M16 (12 pins)						
		1 x M12 (5 pins)						
		2 x M12 (5 pins)						
Digital switching output lines		3 high-side switches						
Trigger line		1x Trigger IN / OUT, 3 VDC ... 30 VDC						
Analog output		4 ... 20mA						
Power supply		10 ... 30 VDC						
Power consumption		10W (standard)						
		42W (with heating)						
Operating temperature		-10 °C ... +60 °C (standard)						
		-40 °C ... +60 °C (with heating)						
Dimensions (L x W x H)		161 mm x 88 mm x 54 mm						
Weight		ca. 900 g						
Protection class		IP65						
EMV		EN 61326-1						

*1 Hedef yüzey tipine, yayılmış ışık etkilerine ve atmosferik koşullara bağlı olarak doğal, yaygın yansıtıcı yüzeyler için ölçüm aralığıdır.

Semboller

	Geçerli
	Geçersiz

Boyutlar



Lütfen dikkat: Özelliklerde haber verilmeksizin gelişim için değişiklik yapılabilir.